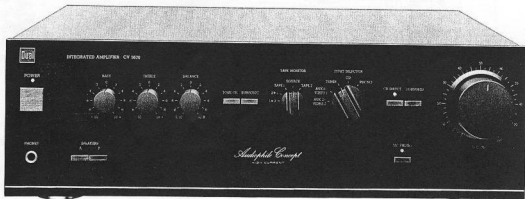


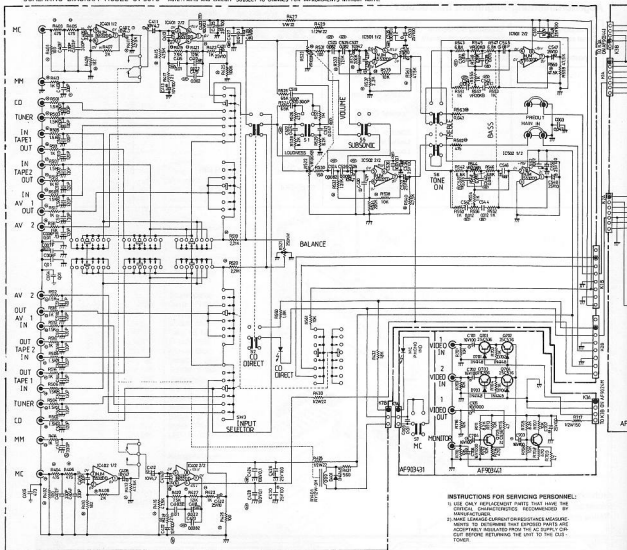
Service-Anleitung
Service Manual
Instructions de Service

Dual

CV 5670



| Technische Daten (typische Werte) | Specifications (typical values) | Caractéristiques techniques (valeurs types) | Dati tecnici (valori tipici) | Dual CV 5670 |
|---|---|---|--|---|
| Ausgangsleistung Sinusleistung (5 Ω DIN 1 kHz) Sinusleistung (5 Ω IHF 20 Hz–20 kHz, 0,03 %) Musikleistung (5 Ω/4 Ω) | Power output RMS continuous power output (5 Ω DIN 1 kHz) RMS continuous power output (5 Ω IHF 20 Hz–20 kHz, 0,03 %) music power (5 Ω/4 Ω) | Puissance de sortie Puissance sinus (5 ohms DIN 1 kHz) Puissance sinus (5 ohms IHF 20 Hz–20 kHz, 0,03 %) Puissance musicale (5 ohms/4 ohms) | Potenza d'uscita capacità sinusoidale (5 ohm DIN 1 kHz) capacità sinusoidale (5 ohm IHF 20 Hz–20 kHz, 0,03 %) Potenza musicale (5 ohms/4 ohms) | 2 × 100 W 2 × 80 W 2 × 120/170 W |
| Leistungsbandbreite | Frequency response | Bande de puissance | Banda di potenza | 6–95.000 Hz |
| Klirrfaktor bei 2/3 Leistung (1 kHz) | Harmonic distortion at 2/3 power (1 kHz) | Distorsion à 2/3 de puissance (1 kHz) | Distorsione armonica a 2/3 de rendimento (1 kHz) | < 0,01 % |
| Fremdspannungsabstand bezogen auf Nennleistung Phono-Eingang Hochpegel-Eingänge (CD, VIDEO, TAPE) | Signal/noise ratio referred to rated power output Phono input High-level inputs (CD, VIDEO, TAPE) | Rapport non pondéré son/bruit par rapport à la puissance nominale Entrée Phono Entrées haut niveau (CD, VIDEO, TAPE) | Selettività riferita alla potenza nominale ingresso phono ingressi ad alte impedenze (CD, VIDEO, TAPE) | 60 dB 100 dB |
| Übersprechdämpfung | Crosstalk attenuation | Diaphonie | Diaphonia | 60 dB |
| Eingänge CD, VIDEO, TAPE PHONO | Inputs CD, VIDEO, TAPE PHONO | Entrées CD, VIDEO, TAPE PHONO | Ingressi CD, VIDEO, TAPE PHONO | 200 mV/47 kΩ 2,5 mV/47 kΩ |
| Ausgänge Druckklemmen für zwei Lautsprecherpaare 1-Koaxialbuchse 1/4 inch für Kopfhörer 2 × TAPE, VIDEO, MONITOR | Outputs Camping terminals for two speaker pairs 1 coaxial jack, 1/4 inch, for headphones 2 × TAPE, VIDEO, MONITOR | Sorties Bornes à pression pour deux paires de haut-parleurs 1 prise coaxiale 1/4" pour écouteurs 2 × TAPE, VIDEO, MONITOR | Uscite morsetti di pressione per due coppie di diffusori 1 presa coassiale 1/4" per cuffia 2 × TAPE, VIDEO, MONITOR | 8–16 Ohm |
| Leistungsaufnahme (maximal) | Power input (maximum) | Consommation de courant (maximum) | Potenza assorbita (massima) | 500 Watt |
| Netzspannung Model Europa Model USA/Kanada Model UK | Mains voltage European model US/Canadian model UK model | Voltage secteur Modèle Europe Modèle USA/Canada Modèle Royaume-Uni | Tensione di rete modello Europa modello Stati Uniti/Canada modello GB | 220 V/50 Hz 120 V/60 Hz 240 V/50 Hz |
| Maße (Breite × Höhe × Tiefe) | Dimensions (width × height × depth) | Dimensions (largueur × hauteur × profondeur) | Dimensioni (larghezza × altezza × profondità) | 440 × 142 × 303 mm |

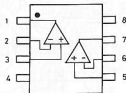


INSTRUCTIONS FOR SERVICING PERSONNEL:

1. USE ONLY REPLACEMENT PARTS THAT HAVE THE ORIGINAL CHARACTERISTICS RECOMMENDED BY MANUFACTURERS.
2. MAKE LEAKAGE CURRENT OR RESISTANCE MEASUREMENTS TO DETERMINE IF EXPOSED PARTS ARE ADEQUATELY ISOLATED FROM THE AC SUPPLY CIRCUIT BEFORE RETURNING THE UNIT TO THE CUSTOMER.

NJM 5532 DD

IC Block Diagram



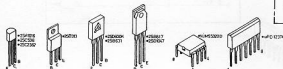
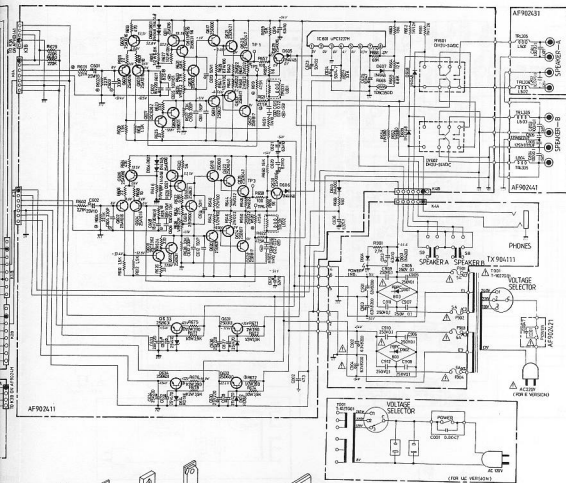
1. A OUTPUT
2. A- INPUT
3. A+ INPUT
4. V⁻
5. B+ INPUT
6. B- INPUT
7. B OUTPUT

Abgleich:

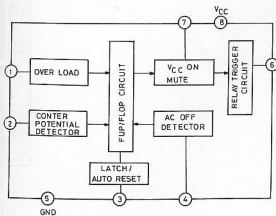
Signalquelle

Signal source

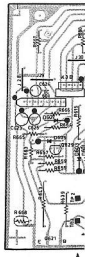
Ruhestrom

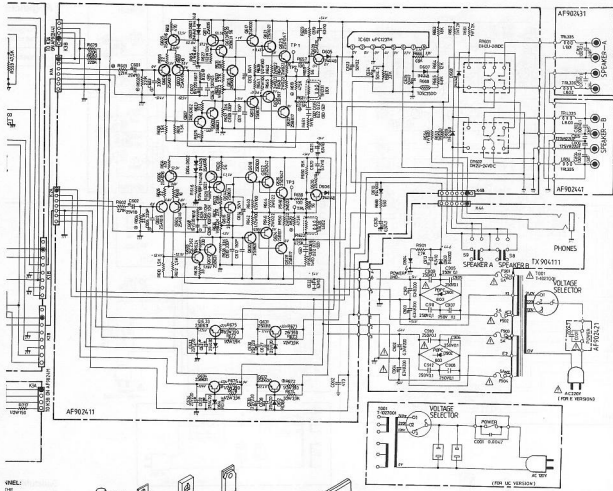


uP C 1237H

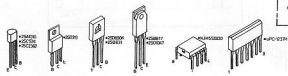


Endstufenpla:
Power ampli
Platine ampli

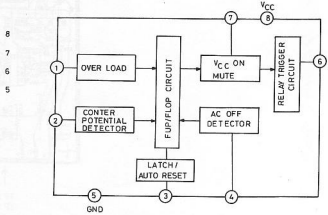




VNREL:
 1700
 8V
 100
 100
 100



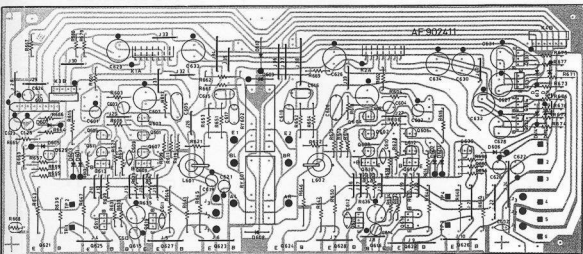
uP C 1237H



Abgleichanleitung-Alignment Instruction

| Signalquelle Signal source | Einstellung Signalquelle Signal source adjustment | Einstellung Gerät Unit adjustment | Anzeigergerät Anschluß Indicator connection | Abgleichposition Adjustment position | Abgleich, Bemerkung Alignment, Remarks |
|--------------------------------------|--|---|---|---|---|
| Ruhestrom - Quiescent Current | | | | | |
| | | Power: On Volume: Minimum Speaker: On Speaker: 8 Ω Lastwiderstand Load resistor Gerät 4 Minuten warmlaufen lassen Wait about 4 minutes | DC-Voltmeter an / to TP1-TP2 TP3-TP4 | R 635 R 636 | 4 mV 4 mV |

Endstufenplatte
Power amplifier
Platine amplificateur



↑
TP 2
TP 1

↑
R 635

↑
R 636

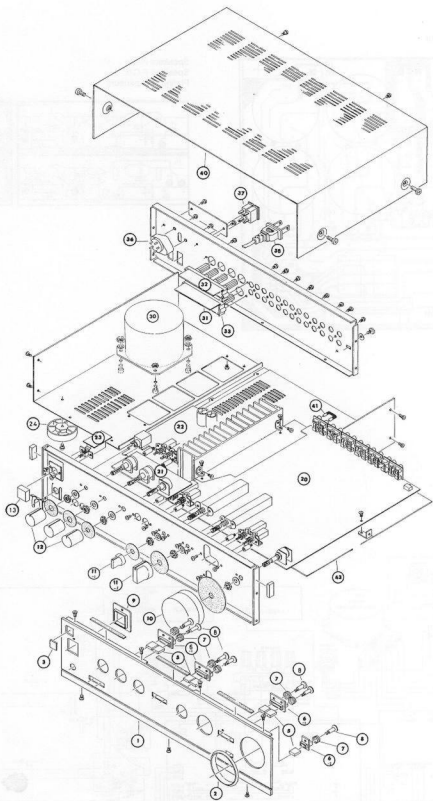
↑
TP 4
TP 3

Ersatzteile · Replacement parts · Pièces détachées · CV 5670

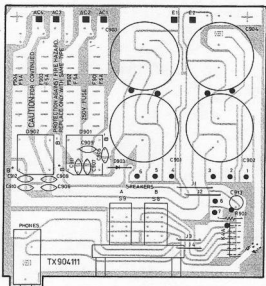
| Pos. | Art.-Nr. | Bezeichnung |
|---------|----------|---------------------------|
| 1 | 284 624 | Frontblende CV 5670 |
| 2 | 284 452 | Ring |
| 3 | 283 750 | Dual-Zeichen |
| 5 | 284 488 | Taste |
| 6-1 | 284 449 | Tastenführung |
| 6-2 | 284 557 | Tastenführung |
| 7 | 284 880 | Druckfeder |
| 8 | 284 515 | Tastenverlängerung |
| 9 | 284 487 | Tastenführung |
| 10 | 284 446 | Drehknopf |
| 11-1 | 281 973 | Drehknopf |
| 11-2 | 284 447 | Drehknopf |
| 12 | 281 972 | Drehknopf |
| 13 | 284 448 | Knopf |
| 17 | 284 544 | Schalter MC Phono |
| LED MC | 281 997 | LED LTL 2201 A rot |
| 23 | 284 622 | Netzschalter |
| 24 | 284 460 | Fuß |
| 30 | 284 611 | Netztrafo |
| 33 | 284 450 | Lautsprecherklemme |
| 36 | 283 748 | Spannungswählschalter |
| 37 | 281 992 | Anschlußbuchse AC |
| 38 | 243 750 | Netzsteckel Europa |
| 40 | 284 882 | Gehäuseblech |
| 41 | 284 619 | Kontaktrücke |
| 20 | | Grundplatte |
| D 401 | 223 906 | Diode 1 N 4148 |
| IC 401 | 284 617 | IC NUM 5532 |
| IC 402 | 284 617 | IC NUM 5532 |
| RY 401 | 282 176 | Relay RZ 12 |
| IC 501 | 284 617 | IC NUM 5532 |
| IC 502 | 284 617 | IC NUM 5532 |
| S 1 | 284 595 | Schalter 2-fach |
| S 2 | 284 595 | Schalter 2-fach |
| S 3 | 284 597 | Drehschalter |
| S 4 | 284 597 | Drehschalter |
| S 5 | 284 595 | Schalter 2-fach |
| S 6 | 284 595 | Schalter 2-fach |
| VR 522 | 284 594 | Steller 100 Kx2 |
| VB 523 | 284 594 | Steller 100 Kx2 |
| LED CD | 281 997 | LED LTL 2201 A rot |
| 21 | | Klangstellerplatte |
| VR 521 | 284 593 | Steller 250 K |
| VR 544 | 282 011 | Steller 20 K |
| VR 545 | 282 011 | Steller 20 K |
| VR 556 | 282 011 | Steller 20 K |
| VR 557 | 282 011 | Steller 20 K |
| 22 | | Netzplatte |
| C 901 | 284 540 | Elyt-Kond. 8200 UF / 63 V |
| bis | | |
| C 904 | 284 540 | Elyt-Kond. 8200 UF / 63 V |
| D 901 | 282 019 | Diode KBPC-602 |
| D 902 | 282 019 | Diode KBPC-602 |
| J 1 | 283 743 | Kopfhörerbuchse |
| LED ON | 281 997 | LED LTL 2201 A rot |
| 31 | | Speaker B-Platte |
| L 803 F | 284 520 | Spule |
| L 804 F | 284 520 | Spule |
| | 284 450 | Lautsprecherklemme |

| Pos. | Art.-Nr. | Bezeichnung |
|---------|----------|----------------------------|
| 32 | | Speaker A-Platte |
| L 801 F | 284 520 | Spule |
| L 802 F | 284 520 | Spule |
| | 284 450 | Lautsprecherklemme |
| 42 | | Eingangplatte Video |
| Q 701 | 269 092 | Transistor 2 SC 536 F, G |
| bis | | |
| Q 706 | 269 092 | Transistor 2 SC 536 F, G |
| D 701 | 223 906 | Diode 1 N 4148 |
| bis | | |
| D 704 | 223 906 | Diode 1 N 4148 |
| | 284 451 | Cinchbuchse |
| 43 | | Endstufenplatte |
| R 668 | 286 504 | Thermistor |
| Q 601 | 281 998 | Transistor 2 SA 1016 |
| bis | | |
| Q 606 | 281 998 | Transistor 2 SA 1016 |
| Q 607 | 284 582 | Transistor 2 SC 2382 |
| Q 608 | 284 582 | Transistor 2 SC 2382 |
| Q 609 | 282 003 | Transistor 2 SB 631 |
| Q 610 | 282 003 | Transistor 2 SB 631 |
| Q 611 | 281 998 | Transistor 2 SA 1016 |
| Q 612 | 281 998 | Transistor 2 SA 1016 |
| Q 613 | 282 003 | Transistor 2 SB 631 |
| Q 614 | 282 003 | Transistor 2 SA 631 |
| Q 615 | 282 002 | Transistor 2 SD 600 |
| bis | | |
| Q 617 | 282 002 | Transistor 2 SD 600 |
| Q 618 | 282 002 | Transistor 2 SD 600 |
| Q 619 | 282 003 | Transistor 2 SB 631 |
| Q 620 | 282 003 | Transistor 2 SB 631 |
| Q 621 | 282 004 | Transistor 2 SD 1047 |
| Q 622 | 282 004 | Transistor 2 SD 1047 |
| Q 623 | 282 005 | Transistor 2 SB 617 |
| Q 624 | 282 005 | Transistor 2 SB 617 |
| Q 625 | 282 004 | Transistor 2 SD 1047 |
| Q 626 | 282 004 | Transistor 2 SD 1047 |
| Q 627 | 282 005 | Transistor 2 SB 617 |
| Q 628 | 282 005 | Transistor 2 SB 617 |
| Q 629 | 281 998 | Transistor 2 SA 1016 |
| Q 630 | 281 998 | Transistor 2 SA 1016 |
| Q 631 | 284 580 | Transistor 2 SC 1820 |
| Q 632 | 282 002 | Transistor 2 SD 600 |
| Q 633 | 282 003 | Transistor 2 SB 631 |
| Q 634 | 282 003 | Transistor 2 SB 631 |
| D 601 | 223 906 | Diode 1 N 4148 |
| bis | | |
| D 609 | 223 906 | Diode 1 N 4148 |
| D 610 | 282 021 | Diode 1 N 4003 |
| D 611 | 284 504 | Diode RD 18 E |
| bis | | |
| D 614 | 284 504 | Diode RD 18 E |
| L 601 | 284 456 | Spule |
| L 602 | 284 456 | Spule |
| RY 601 | 284 623 | Relais |
| RY 602 | 284 623 | Relais |
| IC 601 | 282 007 | IC UPC 1237 H |
| | | |
| | 284 884 | Faltschachtel |
| | 284 790 | Styroporenlage |
| | 283 580 | Bedienungsanleitung |

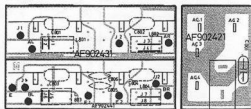
Änderungen vorbehalten! Subject to change! Sous réserve de modification!



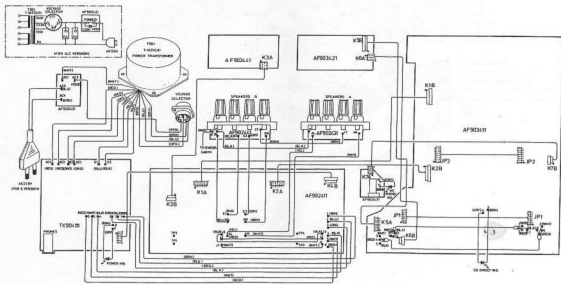
Netzplatte
Power P.C.B.
Platine du secteur



Speakers-Platte
Speakers-P.C.B.
Platine haut parleurs



Wiring Diagram



ngsplatte Video
sockets
prises

Grundplatte
Main P.C.B.
Platine principale

